

Berührungslose Auslösung

Für eine komfortable und hygienische Bedienung.



Abschalt-Automatik

Energie- und wassersparend stoppt der Wasserfluss automatisch, wenn der Benutzer den Ansprechbereich verlässt oder nach Ablauf der eingestellten Spülstopzeit.



Dauerlauf

Zur Abgabe einer definierten Wassermenge und zum Durchführen einer Desinfektionsspülung kann ein Dauerlauf über den Nah-Ansprechbereich der Infrarotsensorik aktiviert werden.



Reinigungsstopp

Zum Deaktivieren der berührungslosen Auslösung über den Nah-Ansprechbereich der Infrarotsensorik.



Thermostatmischer mit Heißwassersperre

Bietet größtmögliche Sicherheit.



Intelligente Freispül-Automatik

Die automatische Stagnationsfreispülung erfolgt bedarfsgerecht nach dem eingestellten Spülintervall der Nichtbenutzung, um einen unkontrollierten Anstieg der Bakterienzahl zu verhindern.

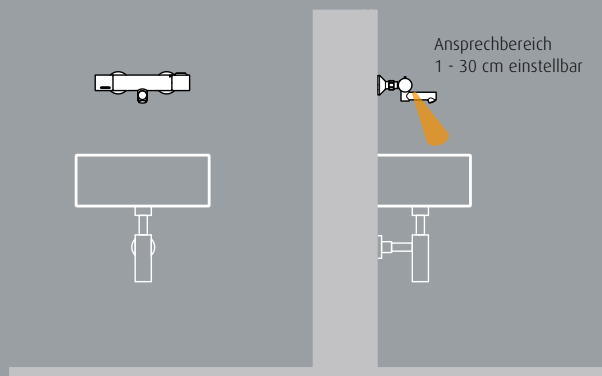
HyPlus Produktausführung:

Das Spülintervall und die Spüldauer können noch präziser auf die örtlichen Hygieneanforderungen abgestimmt werden. Darüber hinaus sichert die Einstellung einer Mindestspüldauer innerhalb des Spülintervalls den regelmäßigen und vollständigen Wasseraustausch nach VDI/DVGW 6023.



Geeignet für endständige Filter

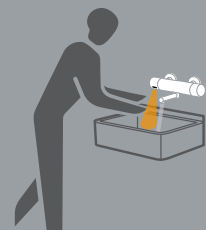
Montage:



Funktion:

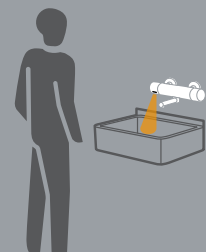
Wasserfluss startet

Sobald der Benutzer vom Ansprechbereich der Infrarotsensorik erfasst wird.



Wasserfluss stoppt

Wenn der Benutzer den Ansprechbereich wieder verlässt oder nach Ablauf der eingestellten Spülstopzeit.



Technische Daten:**WimTec ECOSAN - 6 V:**

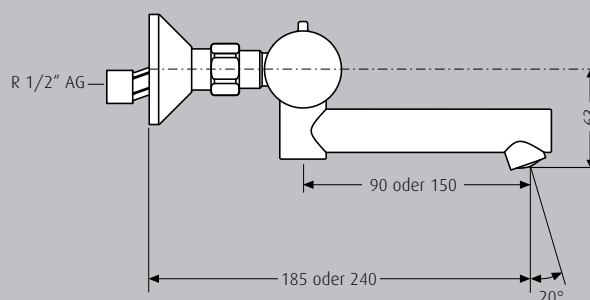
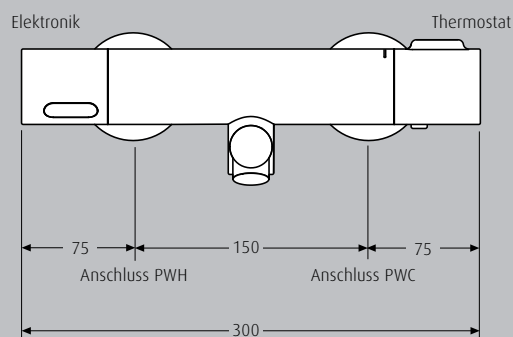
Batterie: 6 V Lithium CR-P2
 Batterielebensdauer: ca. 200.000 Auslösungen (max. 4 Jahre)

Weitere technische Daten:

Magnetventil: Kartusche 6 V
 Ansprechbereich: 1 cm bis 30 cm einstellbar
 Nah-Ansprechbereich: ca. 3 cm
 Spülstopzeit: 10 s bis 10 min einstellbar
 Freispül-Automatik: aktivierbar, Spülintervall:
 nach 3 h bis 48 h Nichtbenutzung,
 Spüldauer: 10 s oder 20 s
 Dauerlauf: aktivierbar, für die Dauer der Spülstopzeit
 Reinigungsstopp: aktivierbar, für 3 min
 Fließdruck: 0,05 bis 0,6 MPa (0,5 bis 6 bar)
 Statischer Druck: max. 0,8 MPa (8 bar)
 Wassertemperatur: max. 70 °C (max. 80 °C für max. 10 min)
 Durchflussmenge: ca. 6 l/min (druckunabhängig)
 Wasseranschluss: R 1/2" AG
 Achsmaß: 150 mm

HyPlus Produktausführung:

Spülstopzeit: 1 min oder 10 min einstellbar
 Freispül-Automatik: aktivierbar, Spülintervall: nach 0,5 h bis 24 h,
 Mindestspüldauer: 10 s bis 180 s im eingestellten Spülintervall,
 max. Spüleistung bei Nichtbenutzung: **864 l/Tag**
 Strahlregler: laminar (ohne Luftbeimischung)

Maße in mm:**Bezeichnung****Ausführung****Material****Art.Nr.****Lieferumfang WimTec ECOSAN:**

Zweipunkt-Wandarmatur mit S-Anschlüssen, integrierter Elektronik, Thermostat mit Heißwassersperre, 6 V Batterie, Magnetventil, Schmutzsiebe, Rückflussverhinderer und Rosetten.

**WimTec ECOSAN - 6 V**

Berührungslose Zweipunkt-Wandarmatur mit Thermostat für Batteriebetrieb **mit Standard S-Anschlüssen.**

Ausladung 185 mm
 Ausladung 240 mm

Standard	Chrom	125 184
Standard	Chrom	125 207

**WimTec ECOSAN - 6 V**

Berührungslose Zweipunkt-Wandarmatur mit Thermostat für Batteriebetrieb **mit absperribaren S-Anschlüssen.**

Ausladung 185 mm
 Ausladung 240 mm

HyPlus	Chrom	125 191
HyPlus	Chrom	125 214

Zubehör:

WimTec FIX WT für Wandarmatur 105 162
 Waschtisch-Montageelement für Wandarmaturen, siehe Seite 155.

WimTec FIX WT für Ausgussbecken 101 850
 Waschtisch-Montageelement für Ausgussbecken, siehe Seite 158.

Weiteres Zubehör und Ersatzteile siehe ab Seite 200.

