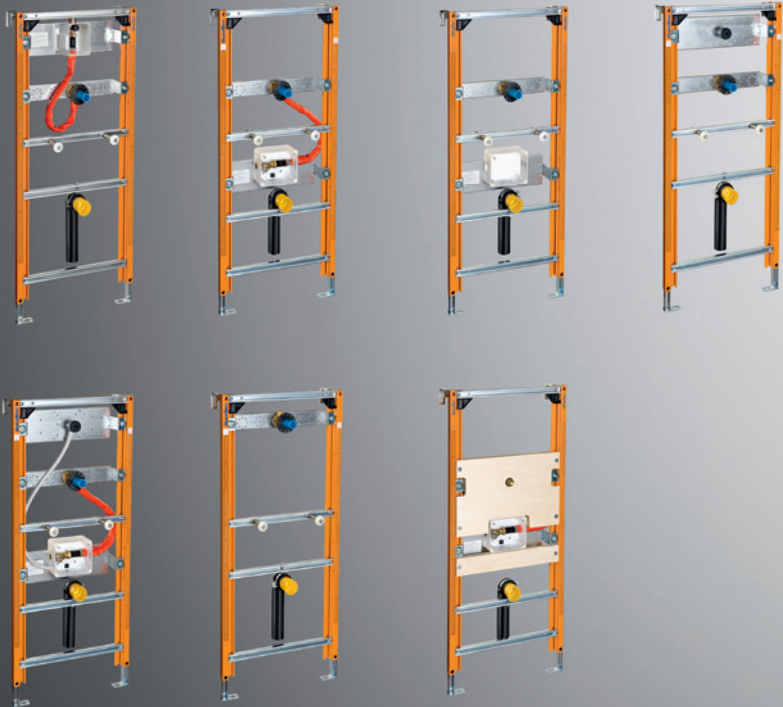


WimTec[®] FIX Urinal



DE

Montageanleitung - Urinal Montageelemente

WimTec FIX UR U2

WimTec FIX UR U2

für WimTec Alivio/Duravit Fizz
Art.Nr. 113 570

für Laufen Caprino
Art.Nr. 101 409

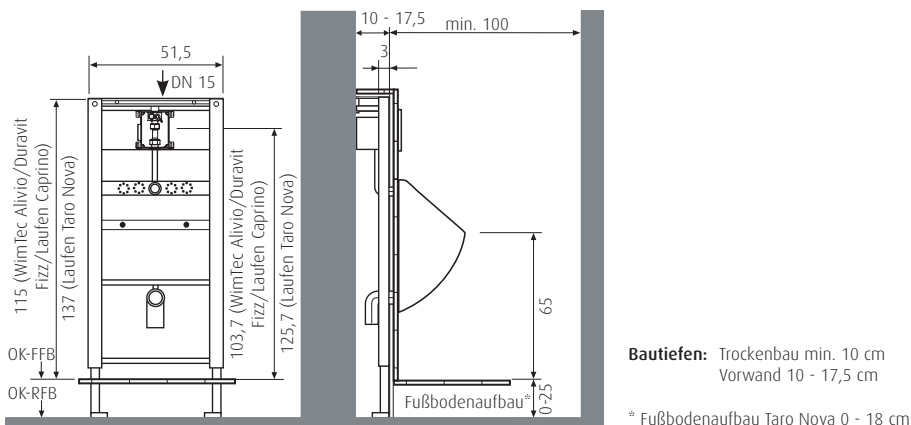
für Laufen Taro Nova
Art.Nr. 101 416

Urinal Montageelement, pulverbeschichtet in WimTec orange, mit WimTec U2 Rohbauset zur Fertigmontage mit Infrarot Einzelurinalsteuerung WimTec OCEAN U8/PROOF U8 oder Druckspüler WimTec OCEAN U4. Voreingestellt für die Keramiken WimTec Alivio/Duravit Fizz, Laufen Caprino, Taro Nova oder Duravit Durastyle. Die Maße von Befestigung, Zulauf und Ablauf können auch auf andere Keramiktypen angepasst werden.

Passend für folgende WimTec Urinalsteuerungen:

WimTec OCEAN U8	Art.Nr. 109 856, 114 584
WimTec OCEAN U4 - 230 V	Art.Nr. 121 094, 121 087
WimTec OCEAN U4 - 9 V	Art.Nr. 121 131, 121 124
WimTec PROOF U8 - 230 V	Art.Nr. 112 320, 112 337, 112 344
WimTec PROOF U8 - 9 V	Art.Nr. 118 216, 118 223, 118 230
WimTec MULTI 2 - 230 V	Art.Nr. 121 582, 121 568, 121 575
WimTec MULTI 2 - 9 V	Art.Nr. 121 612, 121 599, 121 605

Abmessungen in cm:



WimTec FIX UR U2

WimTec FIX UR U2

für Urinal mit Deckel
Art.Nr. 119 275

Urinal Montageelement, pulverbeschichtet in WimTec orange, mit WimTec U2 Rohbauset zur Fertigmontage mit Infrarot Einzelurinalsteuerung WimTec OCEAN U8, WimTec PROOF U8 oder Druckspüler OCEAN U4. Passend für Keramiken mit Deckel. Die Maße von Befestigung, Zulauf und Ablauf sind schon auf die jeweilige Keramik-Type angepasst.

WimTec FIX UR U2

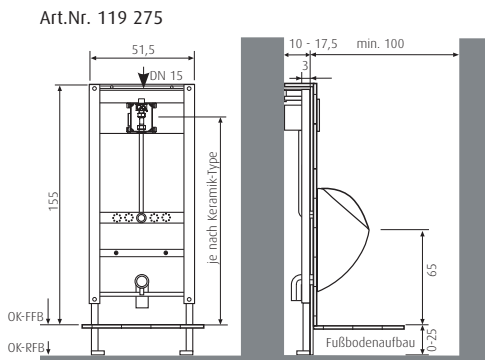
für Keramik Joly
Art.Nr. 118 124

Urinal Montageelement, pulverbeschichtet in WimTec orange, mit WimTec U2 Rohbauset zur Fertigmontage Infrarot Einzelurinalsteuerung WimTec OCEAN U8, WimTec PROOF U8 oder Druckspüler OCEAN U4. Alle Maße sind bereits für die Keramiken Keramik Joly (Art.Nr. 233060) voreingestellt.

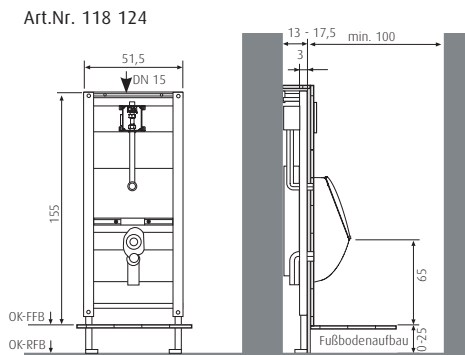
Passend für folgende WimTec Urinalsteuerungen:

WimTec OCEAN U8	Art.Nr. 109 856, 114 584
WimTec OCEAN U4 - 230 V	Art.Nr. 121 094, 121 087
WimTec OCEAN U4 - 9 V	Art.Nr. 121 131, 121 124
WimTec PROOF U8 - 230 V	Art.Nr. 112 320, 112 337, 112 344
WimTec PROOF U8 - 9 V	Art.Nr. 118 216, 118 223, 118 230
WimTec MULTI 2 - 230 V	Art.Nr. 121 582, 121 568, 121 575
WimTec MULTI 2 - 9 V	Art.Nr. 121 612, 121 599, 121 605

Abmessungen in cm:



Bautiefen: Trockenbau min. 10 cm
Vorwand 10 - 17,5 cm



Bautiefen: Trockenbau min. 13 cm
Vorwand 13 - 17,5 cm

WimTec FIX UR INSIDE

WimTec FIX UR INSIDE

für WimTec Alivio/Duravit Fizz

Art.Nr. 120 738

für Laufen Caprino

Art.Nr. 102 543

für Laufen Taro Nova

Art.Nr. 102 550

für Duravit Durastyle

Art.Nr. 121 971

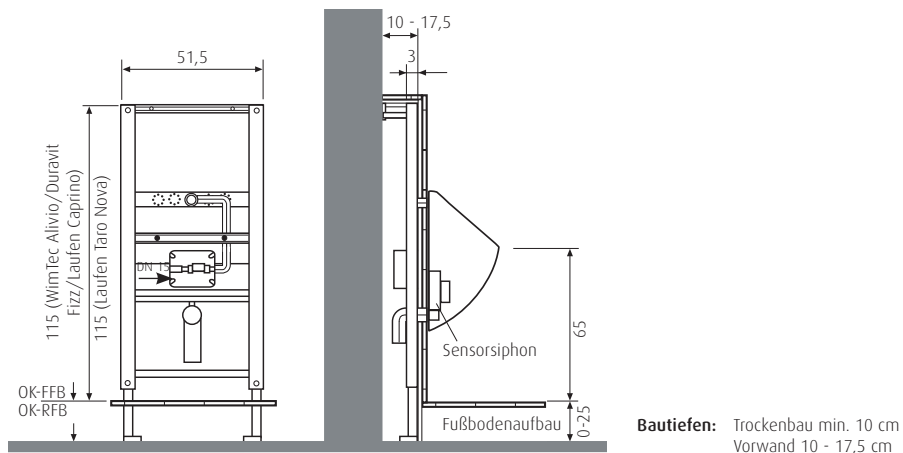
Passend für folgende WimTec Urinalsteuerung:

WimTec INSIDE

Art.Nr. 102 536

Urinal Montageelement, pulverbeschichtet in WimTec orange, mit WimTec Rohbauset U1 zur Fertigmontage mit WimTec INSIDE. Zur unsichtbaren Montage von WimTec INSIDE hinter der Keramik. Voreingestellt für die Keramiken WimTec Alivio/Duravit Fizz, Laufen Caprino, Taro Nova oder Duravit Durastyle. Die Maße von Befestigung, Zulauf und Ablauf können auch auf andere Keramiktypen angepasst werden.

Abmessungen in cm:



WimTec FIX UR ONE

WimTec FIX UR ONE

für WimTec Alivio/Duravit Fizz

Art.Nr. 113 693

für Laufen Caprino

Art.Nr. 102 710

für Laufen Taro Nova (inkl. Ablaufpeife mit O-Ring)

Art.Nr. 102 727

für Duravit Durastyle

Art.Nr. 121 964

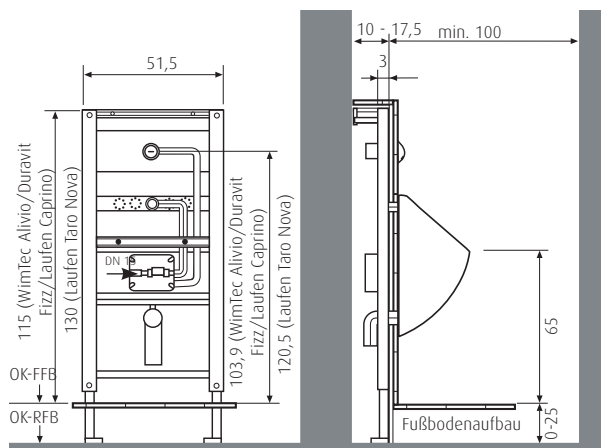
Passend für folgende WimTec Urinalsteuerungen:

WimTec MICRO ONE

Art.Nr. 102 673

Urinal Montageelement, pulverbeschichtet in WimTec orange, mit WimTec Rohbauset ONE zur Fertigmontage mit WimTec ONE - UR. Die Ventileinheit ist bei der Einzelurinalsteuerung ONE - UR hinter der Keramik vormontiert. Die Maße von Befestigung, Zulauf und Ablauf können auch auf andere Keramiktypen angepasst werden.

Abmessungen in cm:



Bautiefen: Trockenbau min. 10 cm
Vorwand 10 - 17,5 cm

WimTec FIX UR - MICRO Sensorsiphon

WimTec FIX UR - MICRO Sensorsiphon

für WimTec Alivio/Duravit Fizz

Art.Nr. 114 829

für Laufen Caprino

Art.Nr. 114 836

für Laufen Taro Nova (inkl. Ablaufpfeife mit O-Ring)

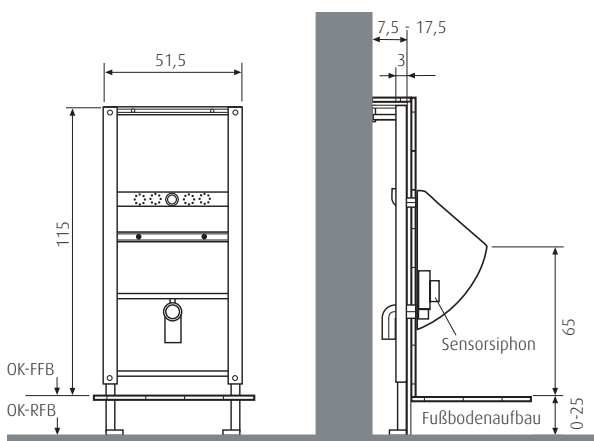
Art.Nr. 113 884

Passend für folgende WimTec Urinalsteuerungen:

WimTec MICRO - UR Sensorsiphon Art.Nr. 121 186

Urinal Montageelement, pulverbeschichtet in WimTec orange, zur Fertigmontage mit WimTec MICRO – UR Sensorsiphon in Verbindung mit Spülmanagement-System WimTec MICRO CENTER. Voreingestellt für die Keramik WimTec Alivio/Duravit Fizz, Laufen Caprino oder Taro Nova. Die Maße von Befestigung, Zulauf und Ablauf können auch auf andere Keramiktypen angepasst werden. Für Massiv- und Trockenbau zur Vor- und Inwandinstallation geeignet.

Abmessungen in cm:



Bautiefen: Trockenbau min. 7,5 cm
Vorwand 7,5 - 17,5 cm

WimTec FIX MICRO Infrarotsensor

WimTec FIX MICRO Infrarotsensor

für WimTec Alivio/Duravit Fizz

Art.Nr. 110 432

für Laufen Caprino

Art.Nr. 101 447

für Laufen Taro Nova (inkl. Ablaufpfeife mit O-Ring)

Art.Nr. 101 454

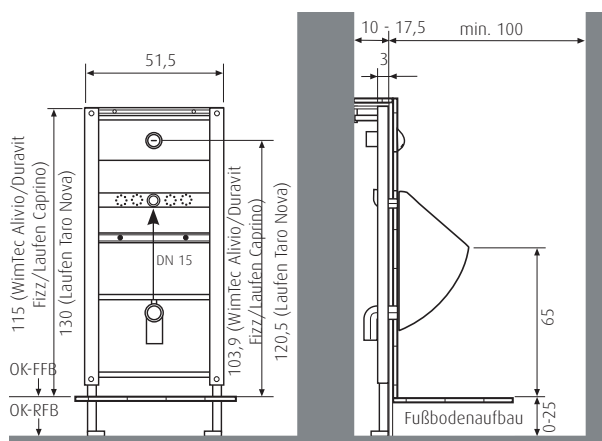
Passend für folgende WimTec Urinalsteuerung:

WimTec UR Sensor

Art.Nr. 189 049

Urinal Montageelement, pulverbeschichtet in WimTec orange, zur Fertigmontage mit WimTec MICRO – UR Sensor in Verbindung mit Spülmanagement-System WimTec MICRO CENTER. Voreingestellt für die Keramiken WimTec Alivio/Duravit Fizz, Laufen Caprino oder Taro Nova. Die Maße von Befestigung, Zulauf und Ablauf können auch auf andere Keramiktypen angepasst werden. Für Massiv- und Trockenbau zur Vor- und Inwandinstallation geeignet.

Abmessungen in cm:



Bautiefen: Trockenbau min. 10 cm
Vorwand 10 - 17,5 cm

WimTec FIX UR AP

WimTec FIX UR AP

für Laufen Caprino

Art.Nr. 102 024

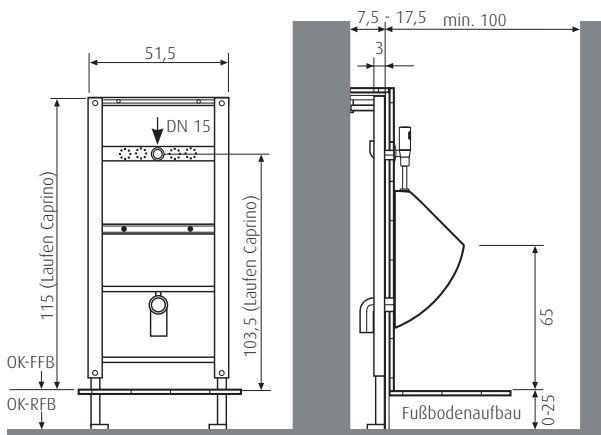
Passend für folgende WimTec Urinalsteuerung:

WimTec ULTRA

Art.Nr. 100 303

Urinal Montageelement, pulverbeschichtet in WimTec orange, für WimTec ULTRA oder manuelle Druckspüler. Voreingestellt für die Keramik Laufen Caprino mit Zulauf von außen. Die Maße von Befestigung, Zulauf und Ablauf können auch auf andere Keramiktypen angepasst werden. Für Massiv- und Trockenbau zur Vor- und Inwandinstallation geeignet.

Abmessungen in cm:



Bautiefen: Trockenbau min. 7,5 cm
Vorwand 7,5 - 17,5 cm

WimTec FIX Montageelement für wasserlose Urinale

WimTec FIX UR - für wasserlose Urinale

mit WimTec Rohbausatz U1

Art.Nr. 109 658

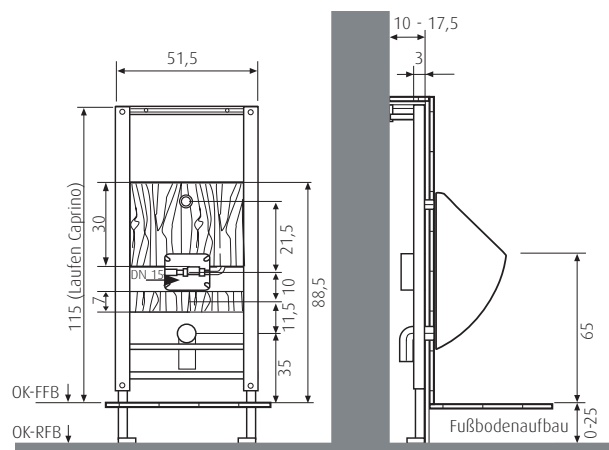
Passend für folgende WimTec Urinalsteuerung:

WimTec INSIDE

Art.Nr. 102 536

Urinal Montageelement, pulverbeschichtet in WimTec orange, mit Schichtholzplatte für die Befestigung von wasserlosen Urinalen. Zusätzlich mit WimTec Rohbausatz U1 zur nachträglichen Fertigmontage mit WimTec INSIDE, voreingestellt für die Keramik Laufen Caprino (Wasseranschluss erforderlich). Somit ist eine Umrüstung von wasserlosen auf wassergespülte Urinale jederzeit möglich. Für Massiv- und Trockenbau zur Vor- und Inwandinstallation geeignet.

Abmessungen in cm:



Bautiefen: Trockenbau min. 10 cm
Vorwand 10 - 17,5 cm

WimTec FIX DV Grip

WimTec FIX DV Grip

Art.Nr. 101 881

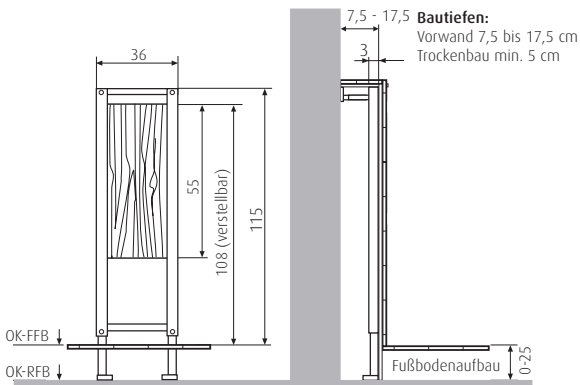
Passend für folgende WimTec Urinalsteuerung:

WimTec ULTRA

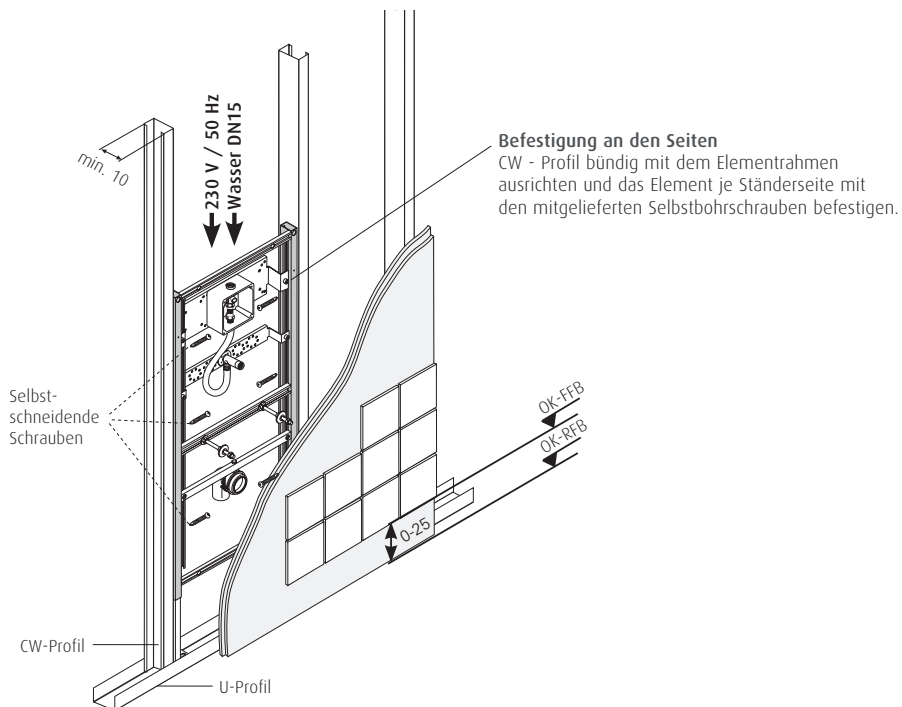
Art.Nr. 100 303

Urinal Montageelement, pulverbeschichtet in WimTec orange, für WimTec ULTRA oder manuelle Druckspüler. Voreingestellt für die Keramik Laufen Caprino mit Zulauf von außen. Die Maße von Befestigung, Zulauf und Ablauf können auch auf andere Keramiktypen angepasst werden. Für Massiv- und Trockenbau zur Vor- und Inwandinstallation geeignet.

Abmessungen in cm:

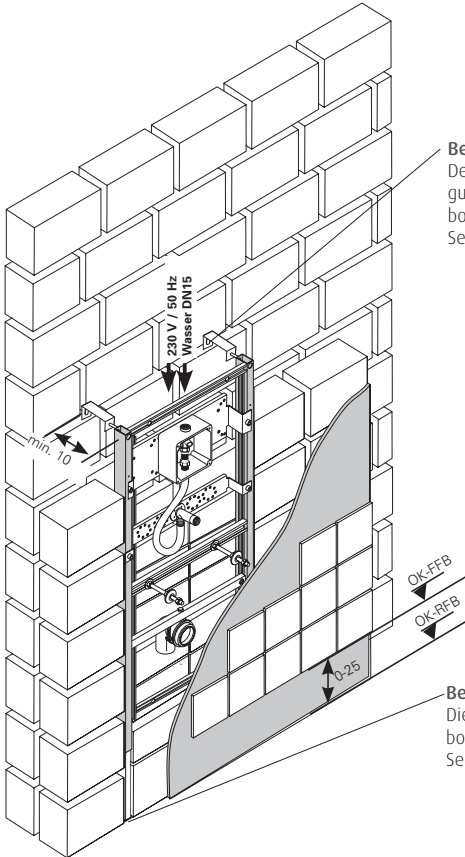


Montage in der Leichtbauwand



Alle einstellbaren Maße unbedingt beim Einbau auf die jeweilige Keramiktype bzw. Einbausituation anpassen. Vorderkante des Montageelements muss unbedingt mit der Vorderkante der C-Profile bündig sein. Befestigung als auch Beplankung müssen laut ÖNORM B 3415 bzw. DIN 18181 und 18183-1 ausgeführt werden. Montageelement im Bereich von keramischen Belägen mehrmalig beplanken. Beim Einbau in Leichtbauständerwände sind die technischen und bauphysikalischen Datenblätter zu berücksichtigen. C-Profilständer ober und unter dem Montageelement mit Gipskartonplatten verbinden.

Ausmauerung



Befestigung an der Wand

Den Wandabstand (max. 20 cm) an der Einzelbefestigung auf gleiche Abstände einstellen. Mit D=10 mm bohren und Dübel in die Bohrlöcher führen. Element mit Sechskantschrauben und U - Scheiben befestigen.

Befestigung am Boden

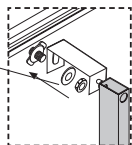
Die Langlöcher der Stellfüße durchzeichnen mit D=10 mm bohren und Dübel in die Bohrlöcher führen. Element mit Sechskantschrauben und U - Scheiben befestigen.

Alle einstellbaren Maße unbedingt beim Einbau auf die jeweilige Keramiktype bzw. Einbausituation anpassen. Die Ausmauerung des Elements muss vollflächig erfolgen.

Vorwandmontage

Zubehör:

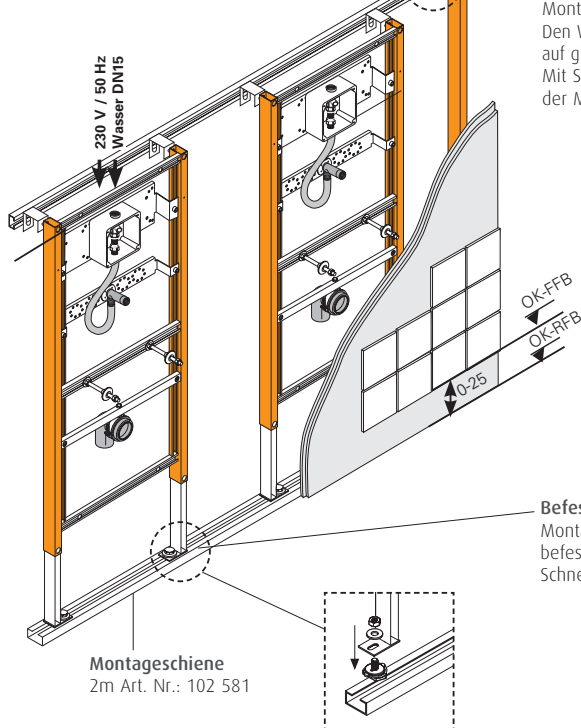
Schnellverschlusschraube
Art. Nr.: 102 604
VPE 50 Stk.



Stützelement
Art. Nr.: 102 635

Befestigung an der Wand

Montageschiene an Wand befestigen.
Den Wandabstand an der Vorwandbefestigung auf gleiche Abstände einstellen.
Mit Schnellverschlusschraube das Element in der Montageschiene befestigen.

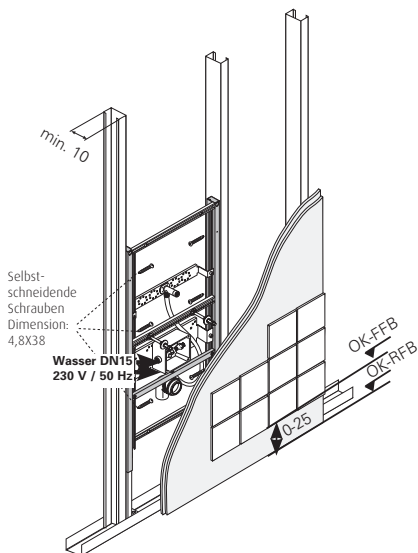


Befestigung am Boden

Montageschiene am Boden (Rohdecke) befestigen und Element mit Schnellverschlusschraube einsetzen.

Alle einstellbaren Maße unbedingt beim Einbau auf die jeweilige Keramiktype bzw. Einbausituation anpassen.
Montageelement im Bereich von keramischen Belägen mehrfach beplanen (lt. ÖNORM B 3415).

Montage WimTec FIX UR INSIDE / UR ONE



WimTec FIX UR INSIDE

Art.No.102 543 (für Laufen Caprino)

Art.No.102 550 (für Laufen Taro Nova)

WimTec FIX UR INSIDE STEEL

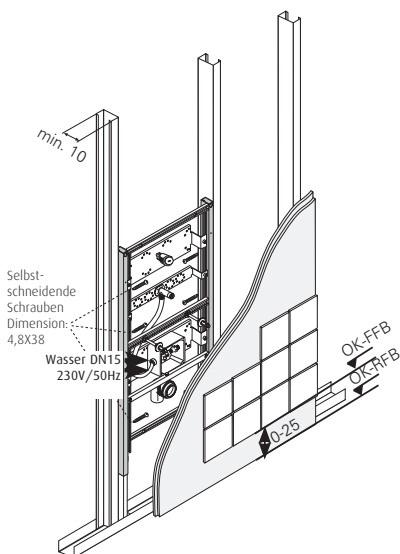
Art.No.115 499

Die Wasser- und Stromzuführung erfolgt seitlich.

Das Rohbauset befindet sich hinter der Keramik und ist nur durch Abnahme der Keramik zugänglich.

Achtung! Muss zugänglich bleiben. Nicht zufliesen!

Alle einstellbaren Maße unbedingt beim Einbau auf die jeweilige Keramiktype bzw. Einbausituation anpassen.



WimTec Fix UR ONE

Art.No. 102 710 (für Laufen Caprino)

Art.No. 102 727 (für Laufen Taro Nova)

Die Wasser- und Stromzuführung erfolgt seitlich.

Das Rohbauset befindet sich hinter der Keramik und ist nur durch Abnahme der Keramik zugänglich.

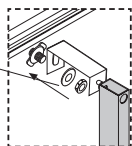
Achtung! Muss zugänglich bleiben. Nicht zufliesen!

Alle einstellbaren Maße unbedingt beim Einbau auf die jeweilige Keramiktype bzw. Einbausituation anpassen.

Montage WimTec MICRO

Zubehör:

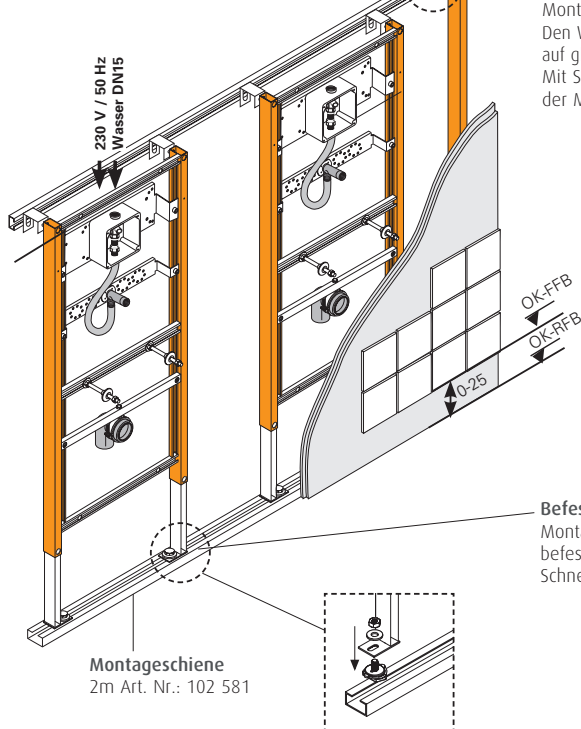
Schnellverschlusschraube
Art. Nr.: 102 604
VPE 50 Stk.



Stützelement
Art. Nr.: 102 635

Befestigung an der Wand

Montageschiene an Wand befestigen.
Den Wandabstand an der Vorwandbefestigung auf gleiche Abstände einstellen.
Mit Schnellverschlusschraube das Element in der Montageschiene befestigen.

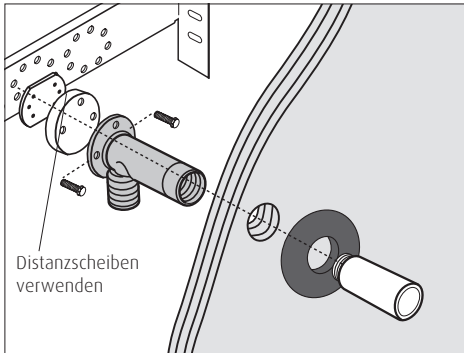


Befestigung am Boden

Montageschiene am Boden (Rohdecke) befestigen und Element mit Schnellverschlusschraube einsetzen.

Alle einstellbaren Maße unbedingt beim Einbau auf die jeweilige Keramiktype bzw. Einbausituation anpassen.
Montageelement im Bereich von keramischen Belägen mehrfach beplanken (lt. ÖNORM B 3415).

Doppelte Beplankung



Die Montage und Installation darf nur durch einen konzessionierten Fachbetrieb erfolgen.

Bei der Planung und Errichtung von Sanitäreanlagen sind die entsprechenden örtlichen, nationalen und internationalen Normen und Vorschriften zu beachten.
Insbesondere: DIN 1988 und ÖNorm B 5410.

Der Schallschutz wird erfüllt, sofern die Planung sowie die fachgerechte Ausführung der gesamten Sanitärinstallation im Sinne der DIN 4109 durchgeführt wird.



WIMTEC Sanitärprodukte GmbH

p: A - 3325 Ferschnitz, Freidegg 50, AUSTRIA
t: +43 (0) 7473 5000 **f:** +43 (0) 7473 5000 - 500
m: verkauf@wimtec.com **i:** www.wimtec.com